

Λέβητες στερεών καυσίμων  
από 23 έως 1.650 kW

  
**thermostahl**  
Solar + Pellet  
Group of Companies  
από το 1962



**PYROMAT**

Λέβητες πυρόλυσης ξύλου



**MULTIPLEX**

Λέβητες ξύλου - κάρβουνου



**BIOPLEX**

Λέβητες pellet - πυρήνα - ξύλου




**BIOMIX**

Λέβητες πριονιδιών - βιομάζας



**BIODROP**

Λέβητες εναλλασόμενης καύσης  
pellet - πυρήνα - ξύλου

  
**60%**  
ΟΙΚΟΝΟΜΙΑ  
ΟΙΚΟΛΟΓΙΚΗ  
ΚΑΥΣΗ

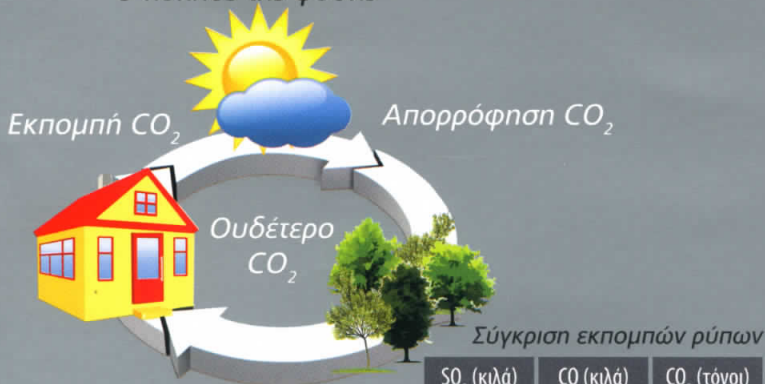
**ΞΥΛΟ - ΚΑΡΒΟΥΝΟ - ΜΠΡΙΚΕΤΑ - ΒΙΟΜΑΖΑ - PELLEΤ - ΑΓΡΟPELLEΤ  
ΚΟΥΚΟΥΤΣΙΑ - ΤΣΟΦΛΙΑ - ΠΥΡΗΝΟΞΥΛΟ - ΠΡΙΟΝΙΔΙ**



# Ξύλο / βιομάζα = Ενέργεια = Ζωή



## Ο κύκλος της φύσης



	SO <sub>2</sub> (κιλά)	CO (κιλά)	CO <sub>2</sub> (τόνοι)
Πετρέλαιο	200	40	200
Φυσικό αέριο	10	90	160
Pellets	50	10	10

## Λέβητας MULTIPLEX MCL



### Λειτουργία

Είναι λέβητας πολλαπλής καύσης, δηλαδή μπορεί να καίει ξύλο - κάρβουνο - μπρικέτα και πετρέλαιο. Ο καυστήρας πετρελίου παίρνει αυτόματα εντολή όταν τελειώσουν τα ξύλα.

Ο έλεγχος της καύσης γίνεται με την βοήθεια φυστήρα (ανάλογα με την επιθυμητή θερμοκρασία του νερού, ανοίγει ή κλείνει, λαμβάνοντας εντολή από τον θερμοστάτη χώρου και τον υδροστάτη).

**ΑΣΦΑΛΕΙΑ ΧΡΗΣΗΣ:** Είναι απαραίτητη η χρήση ανοικτού δοχείου διαστολής, βαλβίδας ασφαλείας 2.5bar και θερμικής βαλβίδας. Με την χρήση ενός δοχείου αδρανείας, ή συστήματος προστασίας υπερθέρμανσης μπορεί να τοποθετηθεί και κλειστό δοχείο διαστολής.

### Πιστοποιητικά ποιότητας



## Πλεονεκτήματα

- Στιβαρή κατασκευή
- Μεγάλος όγκος θαλάμου καύσης
- Μεγάλη πόρτα τροφοδοσίας
- Μεγάλη θερμαινόμενη επιφάνεια
- Μέγιστη απόδοση - τέλεια καύση
- Εύκολη συντήρηση - γρήγορος καθαρισμός
- Μεγάλη διάρκεια ζωής
- Εξοικονόμηση χρημάτων

## Πίνακας ELECTRONIC MODULATION για λέβητες ξύλου

Ο ψηφιακός πίνακας Electronic Modulation προορίζεται για λέβητες ξύλου-κάρβουνου με βεντιλατέρ.

Μεταβάλλει την ταχύτητα του βεντιλατέρ σε 5 επίπεδα, ανάλογα με τη θερμοκρασία του λέβητα. Εντοπίζει την έλλειψη καυσίμου και σταματάει αυτόματα το βεντιλατέρ. Συνδέεται με θερμοστάτη χώρου, και διαθέτει λειτουργίες ασφαλείας από υπερθέρμανση.



## Λέβητας MCL - F



### Λειτουργία

Ο MCL-F είναι ο λέβητας Bioplex (HL) χωρίς τον πυρηνοκαυστήρα. Φέρει ειδική θυρίδα που προσαρμόζεται ο πυρηνοκαυστήρας με βίδες. Έτσι μετατρέπεται σε λέβητα και καύσης pellet - πυρήνας - βιομάζας.

Φλογαυλίο

Μαντεμένιος επιβραδυντής

Μαντεμένια σχάρα

Δοχείο στάχτης



## ΞΥΛΑ ΜΕ ΥΓΡΑΣΙΑ

Είναι πολύ σημαντικό για την απόδοση του λέβητα να είναι τα ξύλα στεγνά. Το παρακάτω σχήμα δείχνει ότι τα χλωρά ξύλα μπορεί να περιέχουν μέχρι και 50% νερό, οπότε θα είναι και κατά 50% μικρότερη η απόδοση του λέβητα.



**ΠΕΤΡΕΛΑΙΟ  
ΤΕΛΟΣ**



## Λέβητας **BIOPLEX HL**

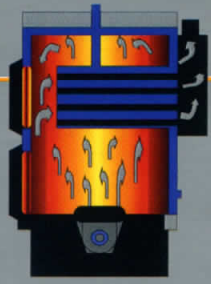
### Λειτουργία

Ο λέβητας BIOPLEX είναι ένα συγκρότημα που αποτελείται από τον κορμό του λέβητα, τον πυρνοκαυστήρα και το σιλό.

Το σιλό αποτελεί την δεξαμενή καυσίμου και είναι μεγάλης χωρητικότητας ώστε να επαρκεί για 4 - 7 ημέρες (ανάλογα με την ζήτηση).

Η πλήρωση του σιλό γίνεται χειροκίνητα ή (προαιρετικά), με αυτοματισμό. Μέσω ενός κοχλία μεταφέρεται το pellet στην εστία, όπου γίνεται η καύση. Ένας μαντεμένιος "καταλύτης" διατηρεί θερμή την εστία και αυξάνει την απόδοση κατακαίοντας όλα τα άκαυστα σωματίδια.

Ο πίνακας οργάνων εποπτεύει την λειτουργία με διαδοχικές εκκινήσεις και παύσεις του μοτέρ. Όλο το σύστημα ελέγχεται από τον υδροστάτη και θερμοστάτη χώρου. Προαιρετικά διατίθεται σύστημα αυτόματης έναυσης, καθώς και αυτόματης εξαγωγής στάχτης.



Ο λέβητας BIOPLEX με διαδρομή καυσαερίων τύπου ε



## Λέβητας **BIOMIX HL-MIX**

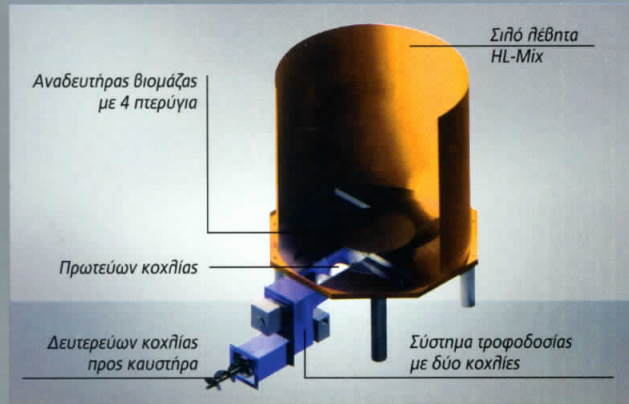
### Σιλό με μηχανισμό ανάδευσης πριονιδιών

Για την καύση πριονιδιών και ροκανιδιών απαιτείται ξεχωριστό σύστημα σιλό, που περιλαμβάνει και μηχανισμό ανάδευσης. Είναι απαραίτητος, για την αποφυγή του φαινομένου της σπηλαιώσης (κοιλότητα που εμποδίζει την μάζα του πριονιδιού να κατεβαίνει στον κοχλία τροφοδοσίας).

Με την χρήση ενός επιπλέον ηλεκτρομειωτήρα στο σιλό, που είναι εφοδιασμένος με κατάλληλη πτερύγια, επιτυγχάνουμε την ανάδευση της καυσίμης ύλης, έτσι ώστε να οδηγείται αναγκαστικά στον κοχλία τροφοδοσίας και κατ' επέκταση στην εστία. Στην περίπτωση αυτή αυξάνεται το συνολικό πλάτος του λέβητα BIOMIX, λόγω ειδικής κατασκευής του σιλό.

Με την χρήση ενός δονητή αναγκάζουμε επιπλέον την μάζα των πριονιδιών να οδηγηθεί προς τον κοχλία τροφοδοσίας.

Ο λέβητας BIOMIX καίει όλα τα καύσιμα. Επιπλέον μπορεί να κάψει και πριονίδια - ροκανίδια.



### Πλάτος λέβητα BIOMIX

Τύπος	Ισχύς Mcal/h	Συνολικό πλάτος (mm)
BIOMIX	40 - 100	1.600
BIOMIX	120 - 200	1.900
BIOMIX	250 - 500	2.450
BIOMIX	600 - 1.000	2.900
BIOMIX	1.200 - 1.400	4.900



• Οι υπόλοιπες διαστάσεις παραμένουν ίδιες με τον λέβητα HL.

## Πίνακας ελέγχου



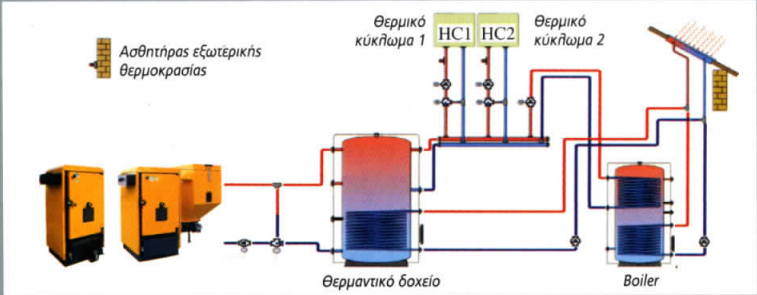
Ο αναλογικός πίνακας ελέγχου φέρει όλα τα απαραίτητα όργανα ρύθμισης και ασφαλείας για την σωστή λειτουργία του λέβητα. Επιπλέον φέρει ροοστάτη για την ρύθμιση της παροχής αέρα καθώς και δύο χρονικά. Το ένα ρυθμίζει την ποσότητα του καυσίμου και το άλλο επιτηρεί την καύση.



Ο ηλεκτρονικός πίνακας έχει επιπλέον λειτουργίες όπως:

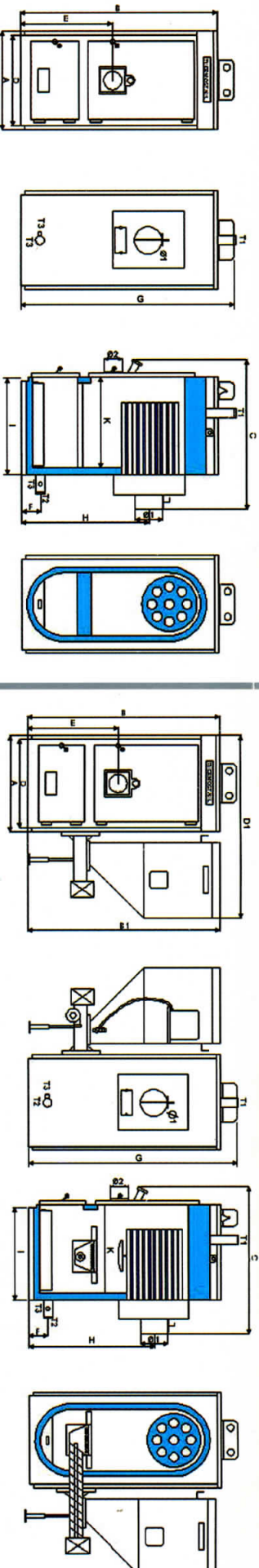
- 1) Εντοπίζει την έλλειψη καυσίμου και σταματάει αυτόματα το βεντιλατέρ,
- 2) Διαθέτει λειτουργίες ασφαλείας από υπερθέρμανση,
- 3) Ελέγχει τους κυκλοφορητές και το boiler,
- 4) Διαθέτει λειτουργία αντιστάθμισης,
- 5) Διαθέτει λειτουργία αυτόματης έναυσης.

### Σχέδιο εγκατάστασης λέβητων στερεών καυσίμων

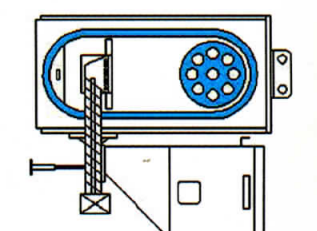




## Λέβητες MULTIPLEX (MCL)



## Λέβητες BIOPLEX (HL)



1. Σαφήνιση τροποποιήσιμος | 2. Περόνη | 3. Κοκκίτης | 4. Ηλεκτρομειωτήρας | 5. Παράρτημα στρίφινης σιδή | 6. Κάθισμα ηλεκτρομειωτήρα | 7. Σιδή | 7α. Σαφροδοκίτης | 8. Κενό σιδή | 9. Κρήνη σιδή | 10. Απορροπέ | 11. Πόρτα καθαρισμού
12. Πόρτα τροποποιήσιμος | 13. Πόρτα απομάκρυνσης στάχτης | 14. Πίνακας οργάνων | 15. Ειδικό σιδή | 16. Εστία | 17. Υδρορροή σιδή | 18. Καταλύτης | 19. Φθονορροή | 20. Στροβιλιστές | 21. Οικονομητής
22. Καυνοθήρα | 23. Τάμπερ καμινάδας | 24. Καμινάδα | 25. Πιρτάκι καθαρισμού | 26. Υδροθήρα | 27. Δοχείο στάχτης | 28. Βερνιέρες | 29. Αισθητήριο βλάβης νερού | 30. Ειδική σιδή | 31. Δοχείο νερού | 32. Γρανάζι ανάρτησης | 33. Μανιέλινα σιδή | 34. Προσέλα ασφαλείας | 14\*Προσαγωγή (ανά σιδή 250kW) | 15\*Συνδεση boiler (ανά σιδή 250kW) | 16 Συνδεση kit ασφαλείας (ανά σιδή 250kW)

### Διαστάσεις - Τεχνικά χαρακτηριστικά λέβητων (MCL - HL)

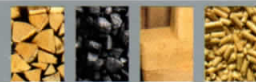
Τύπος	Ισχύς		A	B	B1	C	D	D1	E	F	G	H	I	K	Φ1	Φ2	T1-T2	T3	Πεπι Heit	Πεπι mbar	Μέγιστο κύβωτο mm	Πόρτα τροποποιήσιμος mm	Πεπιτα νερού lit	Θερμική επιφάνεια MCL	Βάρος MCL kg	Βάρος kg	Όγκος σιδή lit	Μοτέ   KW	Φόρες Φωσ	Βερνιέρες KW	m <sup>3</sup> /h
	Mcal/h	KW																													
MCL/HL 15	15	18	545	1.200	129	820	490	115	550	110	1.300	930	500	470	175	106	1 1/2"	1/2"	2	400	710 x 380	75	2,6	205	285	350	0,18	1	0,10	300	
MCL/HL 25	25	29	545	1.200	129	920	490	115	550	110	1.300	930	600	570	175	106	1 1/2"	1/2"	2	500	710 x 380	85	3	230	310	350	0,18	1	0,10	300	
MCL/HL 35	35	41	545	1.200	129	1.020	490	115	550	110	1.300	930	700	670	175	106	1 1/2"	1/2"	2	600	710 x 380	95	3,4	255	335	350	0,18	1	0,10	300	
MCL/HL 40	40	47	670	1.280	1.550	850	620	1.400	630	120	1.350	950	500	480	195	106	1 1/2"	1/2"	2	400	730 x 500	105	3,5	280	400	400	0,37	1	0,10	350	
MCL/HL 50	50	58	670	1.280	1.550	950	620	1.400	630	120	1.350	950	600	580	195	106	1 1/2"	1/2"	2	500	730 x 500	120	4	300	420	400	0,37	1	0,10	350	
MCL/HL 60	60	69	670	1.280	1.550	1.050	620	1.400	630	120	1.350	950	700	680	195	106	1 1/2"	1/2"	2	600	730 x 500	140	4,5	330	450	400	0,37	1	0,10	350	
MCL/HL 70	70	81	670	1.280	1.550	1.150	620	1.400	630	120	1.350	950	800	780	245	106	1 1/2"	1/2"	2	700	730 x 500	140	5	370	490	370	0,37	1	0,10	350	
MCL/HL 80	80	93	670	1.280	1.550	1.250	620	1.400	630	120	1.350	950	900	880	245	106	2"	1/2"	2	800	730 x 500	160	5,5	400	520	370	0,37	1	0,13	500	
MCL/HL 100	100	116	670	1.280	1.550	1.350	620	1.400	630	120	1.350	950	1.000	980	245	106	2"	1/2"	2	900	730 x 500	200	6	560	550	370	0,37	1	0,13	500	
MCL/HL 120	120	139	910	1.600	1.850	1.300	810	1.730	610	100	1.570	930	900	880	295	130	2"	1/2"	2	800	370 x 625	260	8	650	880	600	0,37	1	0,13	500	
MCL/HL 140	140	162	910	1.600	1.850	1.400	810	1.730	610	100	1.570	930	1.000	980	295	130	2"	1/2"	2	900	370 x 625	290	9	610	930	600	0,37	1	0,17	780	
MCL/HL 160	160	186	910	1.600	1.850	1.500	810	1.730	610	100	1.570	930	1.100	1.080	295	130	2 1/2"	1/2"	2	1000	370 x 625	330	10	670	1.000	600	0,37	1	0,17	780	
MCL/HL 180	180	209	910	1.600	1.850	1.650	810	1.730	610	100	1.570	930	1.250	1.230	295	130	2 1/2"	1/2"	2	1150	370 x 625	360	11	750	1.070	600	0,37	1	0,25	900	
MCL/HL 200	200	233	910	1.600	1.850	1.900	810	1.730	610	100	1.570	930	1.500	1.480	295	130	2 1/2"	1/2"	2	1400	370 x 625	420	* 13,5	850	1.220	600	0,37	1	0,25	900	
MCL/HL 220	220	256	910	1.600	1.850	1.900	810	1.730	610	100	1.570	930	1.500	1.480	295	130	2 1/2"	1/2"	2	1400	370 x 625	450	14	900	1.370	600	0,37	1	0,25	900	
MCL/HL 250	250	291	1.100	2.000	2.000	1.840	1.000	2.250	830	150	2.160	1.085	1.250	1.210	345	185	3"	1 1/4"	3	1100	860 x 490	620	17	1.310	1.600	950	0,37	3	0,37	1.400	
MCL/HL 300	300	349	1.100	2.000	2.000	2.090	1.000	2.250	830	150	2.160	1.085	1.500	1.460	345	185	3"	1 1/4"	3	1400	860 x 490	720	21	1.490	1.790	950	0,37	3	0,37	1.400	
MCL/HL 350	350	407	1.100	2.000	2.000	2.340	1.000	2.250	830	150	2.160	1.085	1.750	1.710	395	185	4"	1 1/4"	3	1600	860 x 490	820	25	1.700	2.010	950	0,37	3	0,37	1.400	
MCL/HL 400	400	465	1.100	2.000	2.000	2.590	1.000	2.250	830	150	2.160	1.085	1.750	1.960	395	185	4"	1 1/4"	3	1850	860 x 490	920	29	1.900	2.230	950	0,37	3	0,37	1.400	
MCL/HL 500	500	581	1.100	2.000	2.000	2.840	1.000	2.250	830	150	2.160	1.085	2.000	2.150	395	185	4"	1 1/4"	3	2160	860 x 490	1.020	33	2.100	2.430	950	0,37	3	0,55	2.600	
MCL/HL 600	600	698	1.540	2.400	2.050	2.330	1.440	2.590	980	210	2.530	1.785	1.500	1.420	490	265	4"	1 1/4"	3	1300	1.230 x 520	890	31	2.550	3.020	950	0,37	3	0,55	2.600	
MCL/HL 650	650	756	1.540	2.400	2.050	2.580	1.440	2.590	980	210	2.530	1.785	1.750	1.650	490	265	5"	1 1/4"	3	1600	1.230 x 520	1.100	42	3.180	3.650	950	0,37	3	0,55	2.600	
MCL/HL 700	700	814	1.540	2.400	2.050	2.830	1.440	2.590	980	210	2.530	1.785	2.000	1.900	490	265	5"	1 1/4"	3	1800	1.230 x 520 + 1.300	1.300	51	3.750	4.230	950	0,37	3	0,74	3.800	
MCL/HL 750	750	872	1.540	2.400	2.050	3.080	1.440	2.590	980	210	2.530	1.785	2.250	2.150	490	265	5"	1 1/4"	3	2050	1.230 x 520	1.450	59	4.050	4.520	950	0,37	3	0,74	3.800	
MCL/HL 800	800	930	1.540	2.400	2.050	3.330	1.440	2.590	980	210	2.530	1.785	2.500	2.400	490	265	6"	1 1/4"	3	2200	1.230 x 520	1.600	64	4.350	4.820	950	0,37	3	0,74	3.800	
MCL/HL 900	900	1046	1.540	2.400	2.050	3.580	1.440	2.590	980	210	2.530	1.785	2.750	2.650	490	265	6"	1 1/4"	3	2450	1.230 x 520	1.800	68	4.850	5.320	950	0,37	3	0,74	3.800	
MCL/HL 1000	1000	1162	1.540	2.400	2.050	3.830	1.440	2.590	980	210	2.530	1.785	3.000	2.850	490	265	6"	1 1/4"	3	2650	1.230 x 520	2.000	72	5.350	5.920	950	0,37	3	0,74	3.800	
MCL/HL 1200	1200	1400	2.100	2.870	2.150	3.420	2.000	4.030	1.180	335	3.090	1.950	2.500	2.390	590	345	6"	1 1/4"	3	2200	1.730 x 740	3.500	73	5.750	6.650	1900	0,37	3	0,74	3.800	
MCL/HL 1400	1400	1620	2.100	2.870	2.150	3.920	2.000	4.030	1.180	335	3.090	1.950	3.000	2.890	590	345	6"	1 1/4"	3	2700	1.730 x 740	3.700	89	6.610	7.500	1900	0,37	3	0,74	3.800	

• Τα παραπάνω στοιχεία είναι ενδεικτικά και μπορούν να αλλάξουν χωρίς προειδοποίηση άν το απαιτήσουν νέες βελτιώσεις.

• Οι λέβητες MCL και HL πάνω από 120 Mcal/h έχουν τρεις πόρτες. • Οι λέβητες HL 1200 και HL 1400 φέρουν δύο καυστήρες βιομάζας (βρέξι + αριστερό).



## Λέβητας COMBI-STAR

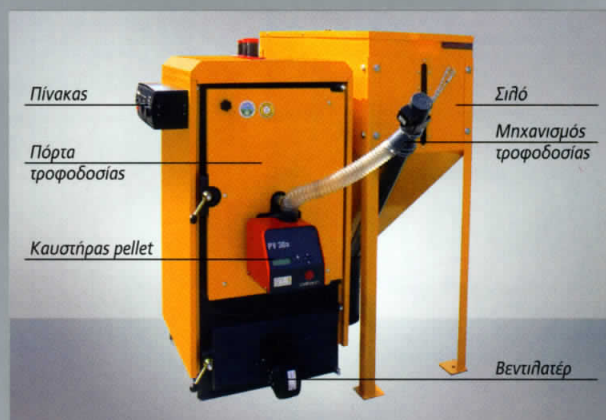


### Λειτουργία

Ο λέβητας COMBI-STAR αποτελείται από τέσσερα βασικά μέρη: τον κορμό του λέβητα, τον καυστήρα pellet, το σιλό και το μηχανισμό τροφοδοσίας.

Είναι ένα συγκρότημα που προορίζεται για την καύση ξύλου - κάρβουνου και pellet. Το pellet αποθηκεύεται στο σιλό. Μέσω του μηχανισμού τροφοδοσίας μεταφέρεται στον καυστήρα οριζόντιας φλόγας με αυτόματη λειτουργία. Η τροφοδοσία του σιλό γίνεται κάθε 5 - 7 μέρες (ανάλογα με την ζήτηση).

Τύπος λέβητα	Ισχύς		Διαστάσεις σιλό (ΠxΜxΥ) (mm)	Τύπος καυστήρα	Χωρ/τητα σιλό (lt)
	(Mcal/h)	(kW)			
CombiStar 40	40	47	550 x 1200 x 1520	PV 30	500
CombiStar 50	50	58	550 x 1200 x 1520	PV 50a	500
CombiStar 60	60	69	650 x 1200 x 1520	PV 50a	600
CombiStar 70	70	81	650 x 1200 x 1520	PV 50a	600
CombiStar 80	80	93	750 x 1200 x 1520	PV 50a	700
CombiStar 100	100	116	750 x 1200 x 1520	PV 100a	700



## Λέβητας BIODROP



### Λειτουργία

Ο σχεδιασμός του λέβητα BIODROP έχει δύο βασικά χαρακτηριστικά: Α) Το μειωμένο πλάτος του συγκροτήματος, που είναι επιβεβλημένο όταν υπάρχουν στενά λεβητοστάσια, και Β) Τον εξελιγμένο πυρνοκαυστήρα που συνδυάζει όλα τα πλεονεκτήματα του συστήματος καύσης, κατάπτωσης και προώθησης, με την μέγιστη ασφάλεια.

Ο πυρνοκαυστήρας του λέβητα BIODROP είναι ένας συνδυασμός συστήματος με κατάπτωση και προώθηση pellet.

Δύο ηλεκτρομειωτήρες προωθούν το καύσιμο. Ο πρώτος προωθεί το pellet από σιλό στον πυρνοκαυστήρα. Ο δεύτερος προωθεί το καύσιμο στην εστία. Τα δύο συστήματα είναι ανεξάρτητα μεταξύ τους παίρνουν εντολή από τον πίνακα και εργάζονται ταυτόχρονα.

Πίνακας πλεονεκτημάτων - μειωνεκτημάτων διαφόρων τύπων καυστήρων pellet

Τύπος καυστήρα			
Αρχή λειτουργίας	Κατάπτωση	Προώθηση	BIODROP
Διαδικασία καύσης	(-)	(+)	(+)
Μπλοκάρισμα από προσθήκη καυσίμου	(+)	(-)	(+)
Εξαγωγή στάχτης	(-)	(-)	(+)
Επιστροφή φλόγας στο σιλό	(+)	(-)	(+)
Πυρόσβεση	(+)	(-)	(+)

(+) Πλεονεκτήματα, (-) Μειωνεκτήματα

Συστήματα αυτόματης τροφοδοσίας από κεντρικό σιλό



Σύστημα καύσης BIODROP

Σημαντικότερο πλεονέκτημα του λέβητα BIODROP είναι το μειωμένο πλάτος του συγκροτήματος.

Τύπος	Συνολικό πλάτος (με σιλό) D1 (mm)
BD 15 - 35	945
BD 40 - 100	1.070
BD 120 - 220	1.410
BD 250 - 400	1.700

• Οι υπόλοιπες διαστάσεις και τεχνικά χαρακτηριστικά των λέβητων BIODROP είναι ίδιες με τους λέβητες BIOPLEX.



Ρομποτική τεχνολογία συγκόλλησης



# Λέβητας PYROMAT

## Λειτουργία

Ο λέβητας PYROMAT αποτελεί την πλέον σύγχρονη μορφή ξυλολέβητα. Τα ξύλα τοποθετούνται στον άνω θάλαμο του λέβητα, όπου γίνεται η διαδικασία αφύγρανσης και προθέρμανσης. Η καύση γίνεται προς τα κάτω με την μέθοδο της αντίστροφης φλόγας, κατά την οποία αεριοποιείται το ξύλο. Ειδικές πυρίμαχες πλάκες δέχονται την θερμική φόρτιση (που ανέρχεται μέχρι 1.200°C).

Με την μέθοδο της πυρόλυσης επιτυγχάνουμε πολύ υψηλές αποδόσεις (έως 92%), με αποτέλεσμα την οικονομία καυσίμου κατά 25 - 30% σε σχέση με έναν συμβατικό λέβητα ξύλων. Επιπλέον έχουμε πολύ μικρότερο όγκο στάχτης. Κατά την τροφοδοσία ξύλων ανοίγουμε το τάμπερ μετακινώντας τον μοχλό για να εξασφαλίσουμε τον ελκυσμό του λέβητα.

Όλοι οι λέβητες PYROMAT φέρουν ενσωματωμένη σερπαντίνα ψύξης για προστασία από υπερθέρμανση.

Η έκδοση Z περιλαμβάνει πρόσθετο ανεμιστήρα αναρρόφησης στον καπνοθάλαμο. Συνιστάται όπου υπάρχουν προβλήματα ελκυσμού της καμινάδας.

## Πλεονεκτήματα

- Τεχνολογία αεριοποίησης του ξύλου (πυρόλυση)
- Βαθμός απόδοσης 91%
- Οικονομία στο καύσιμο έως κα 40%
- Κατάλληλος μόνο για ξερά ξύλα, υγρασία <20%
- Αυτόματη λειτουργία με ψηφιακό πίνακα ελέγχου
- Αυτονομία 8-12 ώρες
- Μεγάλος θάλαμος καύσης
- Κεραμικά πυρίμαχα υλικά διασκορπισμού φλόγας

- Δυνατότητα λειτουργίας stand-by
- Έκδοση με βεντιλατέρ ελκυσμού για δύσκολες καμινάδες
- Απλή χρήση, ευκολία στη συντήρηση
- Ελάχιστη ποσότητα στάχτης
- Οικολογικό προϊόν, χωρίς εκπομπές CO προς το περιβάλλον
- Ιδανική λύση για θέρμανση χωρίς πετρέλαιο - αέριο
- Πιστοποιημένο με CE κατά EN303-5, κλάση εκπομπών: 3

## Ηλεκτρονικός πίνακας

Μοχλός ελκυσμού

Πόρτα τροφοδοσίας

Κάλυμμα βεντιλατέρ

Πόρτα καθαρισμού στάχτης



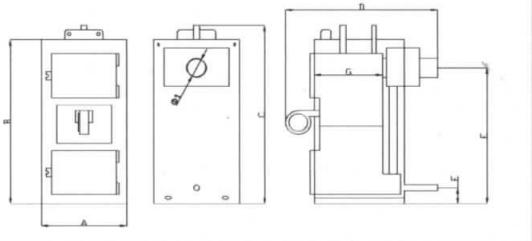
Αντίστροφη φλόγα



\* Για την σωστή λειτουργία των λέβητων πυρόλυσης απαιτούνται ξερά ξύλα.



- Συνιστάται η τοποθέτηση δοχείου αδρανείας για καλύτερη απόδοση και οικονομία καυσίμου. Για κάθε kW αντιστοιχούν μίνιμουμ 15 lit δοχείου αδρανείας.



Η έκδοση **PYROMAT PLUS** περιλαμβάνει υδρόψυκτο θάλαμο.

Η έκδοση **Z** περιλαμβάνει πρόσθετο εξάρτημα με ανεμιστήρα αναρρόφησης από τον καπνοθάλαμο.



## Τεχνικά χαρακτηριστικά - Διαστάσεις

Τύπος	A	B	C	D	E	F	G	H	I	K	Φ1	T1-T2	T3	Πίεση λειτ.	Μέγιστο μήκος ξύλων	Πόρτα τροφοδοσίας	Περιεκτ. νερού	Βάρος	Βεντιλατέρ	Βαθμός απόδοσης	Ανιθλιψη	Όγκος θαλάμου καύσης	Ελάχιστη θερμ. επιφάνεια
	mm	mm	mm	mm	mm	mm	mm	mm	mm	mm	mm	inch	inch	bar	mm	mm	lit	kg	kW	%	mbar	lit	°C
PYROMAT-25	670	1280	980	620	700	115	1400	1050	700	650	180	1 1/2	1/2"	3	600	360x500	140	380	0,13	87-90	0,15-0,20	105	55
PYROMAT-35	670	1280	1080	620	700	115	1400	1050	800	750	180	1 1/2	1/2"	3	700	360x500	155	420	0,13	87-90	0,15-0,20	150	55
PYROMAT-50	670	1280	1180	620	700	115	1400	1050	900	850	180	1 1/2	1/2"	3	800	360x500	170	460	0,13	87-90	0,15-0,20	195	55
PYROMAT-65	670	1280	1280	620	700	115	1400	1050	1000	950	200	2"	1/2"	3	900	360x500	185	500	0,13	87-90	0,15-0,20	240	55
PYROMAT-80	670	1280	1380	620	700	115	1400	1050	1100	1050	200	2"	1/2"	3	1000	360x500	200	540	0,13	87-90	0,15-0,20	290	55
PYROMAT-100	670	1280	1550	620	700	115	1400	1050	1250	1200	200	2"	1/2"	3	1100	360x500	220	580	0,13	87-90	0,15-0,20	360	55

\* Τα παραπάνω στοιχεία είναι ενδεικτικά και μπορούν να αλληλαξουν χωρίς προειδοποίηση αν το απαιτήσουν νέες θετιιώσεις.



Αντιπρόσωπος :

## THERMOSTAHL A.E.B.E.

ΣΥΣΤΗΜΑΤΑ ΘΕΡΜΑΝΣΗΣ

14° γλμ. Θεσσαλονίκη - Εδέσσης,

Τ.Θ. 102, Ιωνία, 570 08 Θεσ/νίκη

Τηλ: 0030-2310 722048, 722848, 722716,

722123, 723 684

Κιν: 6970 161810 | Fax: 0030-2310 722723

• info@thermostahl.gr | • www.thermostahl.gr

**thermostahl**  
GROUP OF COMPANIES

από το 1962